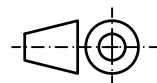
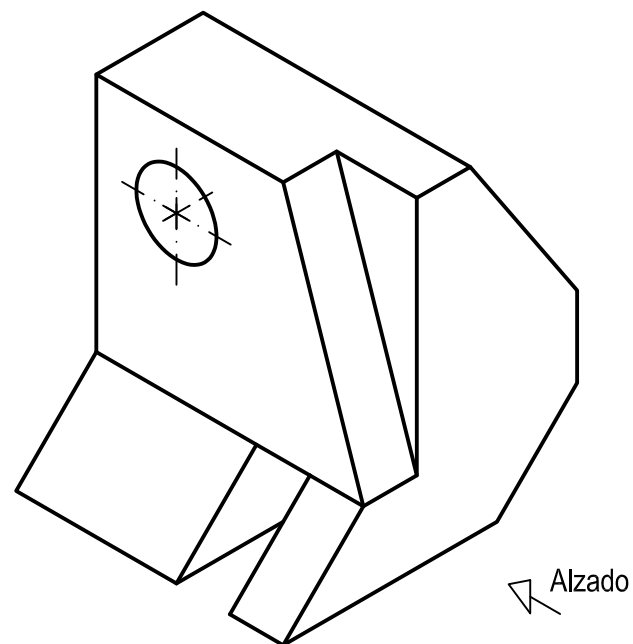


OPCIÓN A
EJERCICIO 2º: NORMALIZACIÓN Y DOCUMENTACIÓN.

Dada la perspectiva isométrica de una pieza a escala 1:1, se pide:

1. Representar alzado y planta a escala 8:7, según el método de representación del primer diedro de proyección.
2. Acotar las vistas según normas.

El hueco y orificio son pasantes.



Puntuación:
 Aplicación coeficiente 0,25 puntos
 Aplicación escala 0,25 puntos
 Apartado 1 1,50 puntos
 Apartado 2 1,00 puntos
Puntuación máxima 3,00 puntos

Nº de Orden <small>(cumplimentar tribunal)</small>	APELLIDOS Y NOMBRE: _____ D.N.I.: _____ Centro: _____ Sede nº: _____ de la Universidad de _____ Fecha: _____	Nº, código o etiqueta de identificación (a cumplimentar por el alumno)
---	---	---

OPCIÓN A			Nº, código o etiqueta de identificación (a cumplimentar por el alumno)	
Nº de Orden <small>(cumplimentar tribunal)</small>	CALIFICACIÓN	REVISIÓN		
		2ª NOTA	3ª NOTA	CALIFICACIÓN
CORRECTOR →				

Instrucciones:

- a) Tiempo de duración de la prueba: 1 hora y 30 minutos.
- b) El alumno elegirá y desarrollará en su totalidad una de las dos opciones. En ningún caso podrá combinar ambas opciones.
- c) Los problemas y ejercicios deben resolverse exclusivamente en los formatos facilitados, realizando cada uno de ellos en su correspondiente hoja.
- d) La puntuación total y las correspondientes a los distintos apartados, si los hubiere, están indicadas en cada uno de los respectivos problemas y ejercicios.
- e) La ejecución del dibujo se hará únicamente con lápiz de grafito, pudiéndose usar distintos grosores y durezas de minas.
- f) Para la realización de la prueba el alumno utilizará, como mínimo, el siguiente material de dibujo:
 - Lápices de grafito o portaminas.
 - Afilaminas.
 - Goma de borrar.
 - Escuadra y cartabón.
 - Regla graduada o escalímetro.
 - Compás.
- g) Además de los útiles mencionados, se permitirá el uso de plantillas, transportador de ángulos, un tablero tamaño A-3 con su correspondiente paralelógrafo y se permitirá el uso de calculadoras que no sean programables, gráficas ni con capacidad para almacenar o transmitir datos.

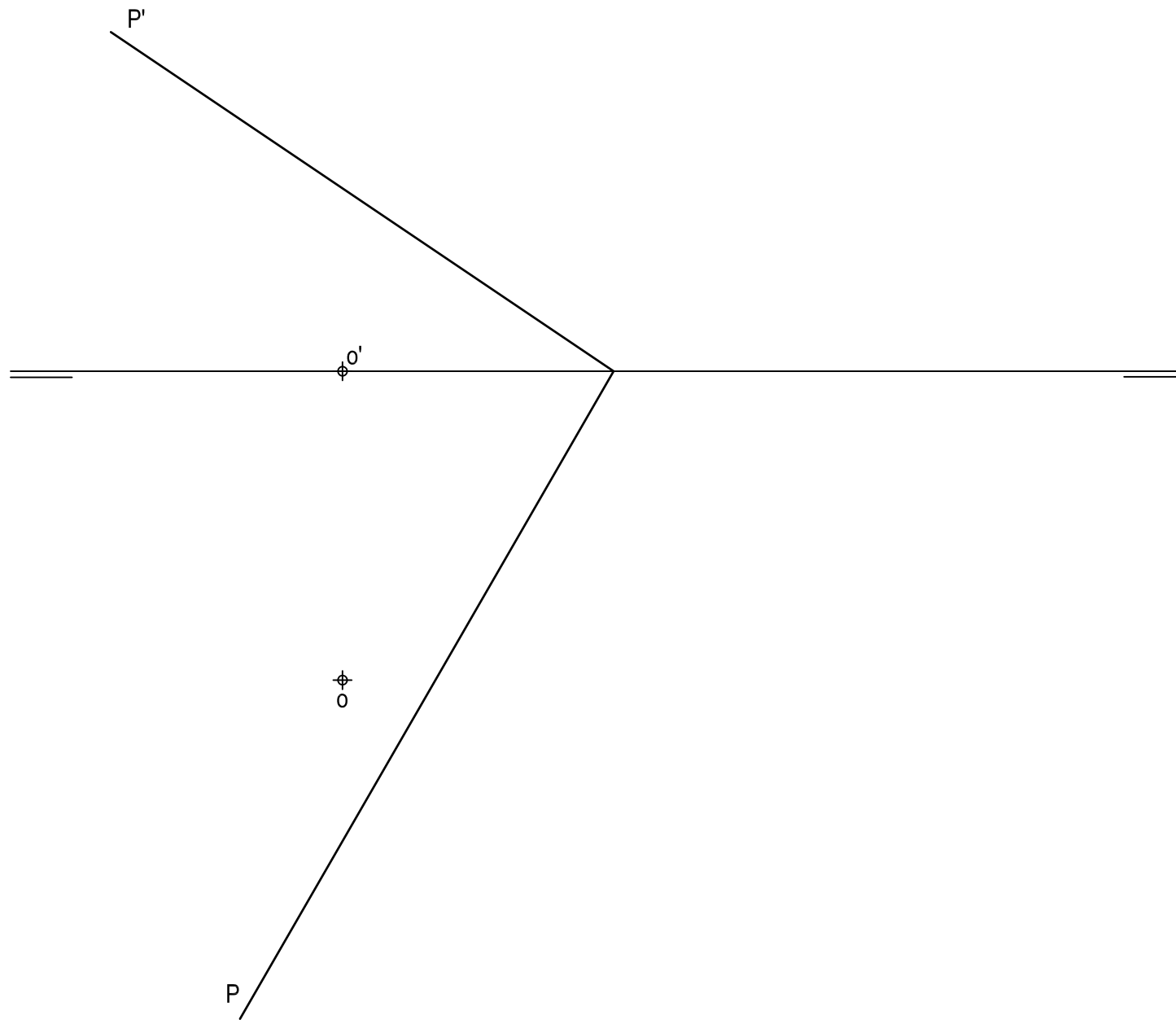
OPCIÓN A

PROBLEMA: SISTEMA DIÉDRICO.

Dadas las trazas del plano P y las proyecciones del punto O, centro de un hexágono regular de 30 mm de lado situado en el plano horizontal de proyección con dos lados paralelos a la línea de tierra, se pide:

1. Determinar las proyecciones de la pirámide regular de 60 mm de altura contenida en el primer diedro cuya base es el hexágono.
2. Obtener las proyecciones de la sección que produce el plano P en la pirámide.
3. Dibujar la verdadera magnitud de la sección.
4. Responda a este apartado en la línea que se indica debajo del perforado de la hoja.

4. Indicar la verdadera magnitud del perímetro de la sección plana: _____ mm.



Puntuación:

Apartado 1	1,25 puntos
Apartado 2	1,50 puntos
Apartado 3	1,00 puntos
Apartado 4	0,25 puntos
Puntuación máxima	4,00 puntos

OPCIÓN A

EJERCICIO 1º: TRAZADO GEOMÉTRICO.

Dados uno de los ejes de simetría E de una hipérbola, sus focos F y F', así como el punto A perteneciente a la cónica, se pide:

1. Determinar el centro O y los vértices V y V' de la hipérbola.
2. Dibujar la hipérbola.
3. Trazar la tangente y la normal a la cónica en el punto A.



Puntuación:

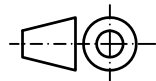
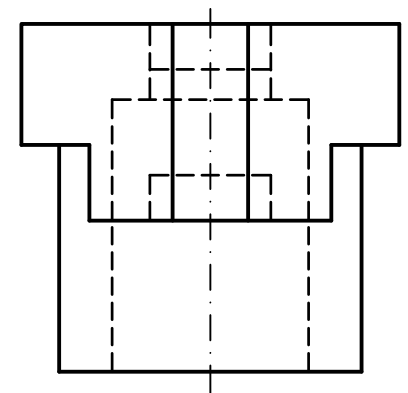
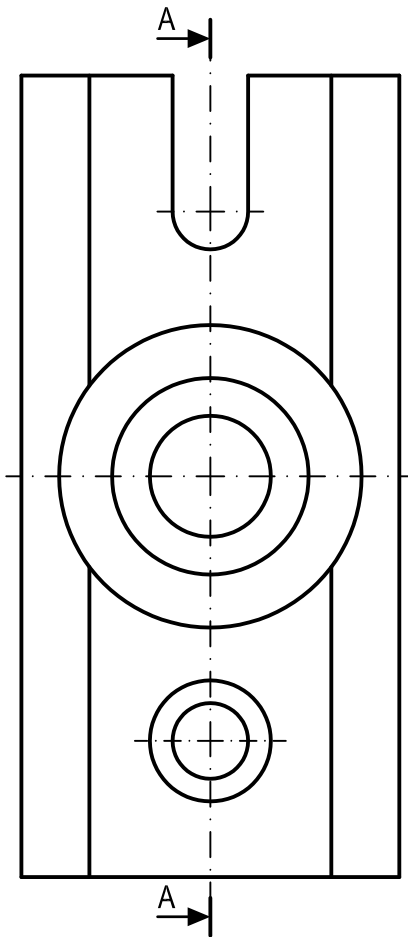
Apartado 1	1,00 puntos
Apartado 2	1,50 puntos
Apartado 3	0,50 puntos
Puntuación máxima	3,00 puntos

OPCIÓN B

EJERCICIO 2º: NORMALIZACIÓN Y DOCUMENTACIÓN.

Dados alzado y planta de una pieza a escala 2:5, según el método de representación del primer diedro de proyección, se pide:

1. Representar el corte A-A a escala 2:5.
2. Acotar según normas.



Puntuación:
 Apartado 1 1,50 puntos
 Apartado 2 1,50 puntos
Puntuación máxima 3,00 puntos



Nº de Orden <small>(cumplimentar tribunal)</small>	APELLIDOS Y NOMBRE: _____	Nº, código o etiqueta de identificación <small>(a cumplimentar por el alumno)</small>
	D.N.I.: _____ Centro: _____	
	Sede nº: _____ de la Universidad de _____	
	Fecha: _____	

OPCIÓN B		Nº, código o etiqueta de identificación		
		(a cumplimentar por el alumno)		
Nº de Orden <small>(cumplimentar tribunal)</small>	CALIFICACIÓN	REVISIÓN		
		2ª NOTA	3ª NOTA	CALIFICACIÓN
CORRECTOR →				

Instrucciones:

- Tiempo de duración de la prueba: 1 hora y 30 minutos.
- El alumno elegirá y desarrollará en su totalidad una de las dos opciones. En ningún caso podrá combinar ambas opciones.
- Los problemas y ejercicios deben resolverse exclusivamente en los formatos facilitados, realizando cada uno de ellos en su correspondiente hoja.
- La puntuación total y las correspondientes a los distintos apartados, si los hubiere, están indicadas en cada uno de los respectivos problemas y ejercicios.
- La ejecución del dibujo se hará únicamente con lápiz de grafito, pudiéndose usar distintos grosores y durezas de minas.
- Para la realización de la prueba el alumno utilizará, como mínimo, el siguiente material de dibujo:
 - Lápices de grafito o portaminas.
 - Afilaminas.
 - Goma de borrar.
 - Escuadra y cartabón.
 - Regla graduada o escalímetro.
 - Compás.
- Además de los útiles mencionados, se permitirá el uso de plantillas, transportador de ángulos, un tablero tamaño A-3 con su correspondiente paralelógrafo y se permitirá el uso de calculadoras que no sean programables, gráficas ni con capacidad para almacenar o transmitir datos.

OPCIÓN B

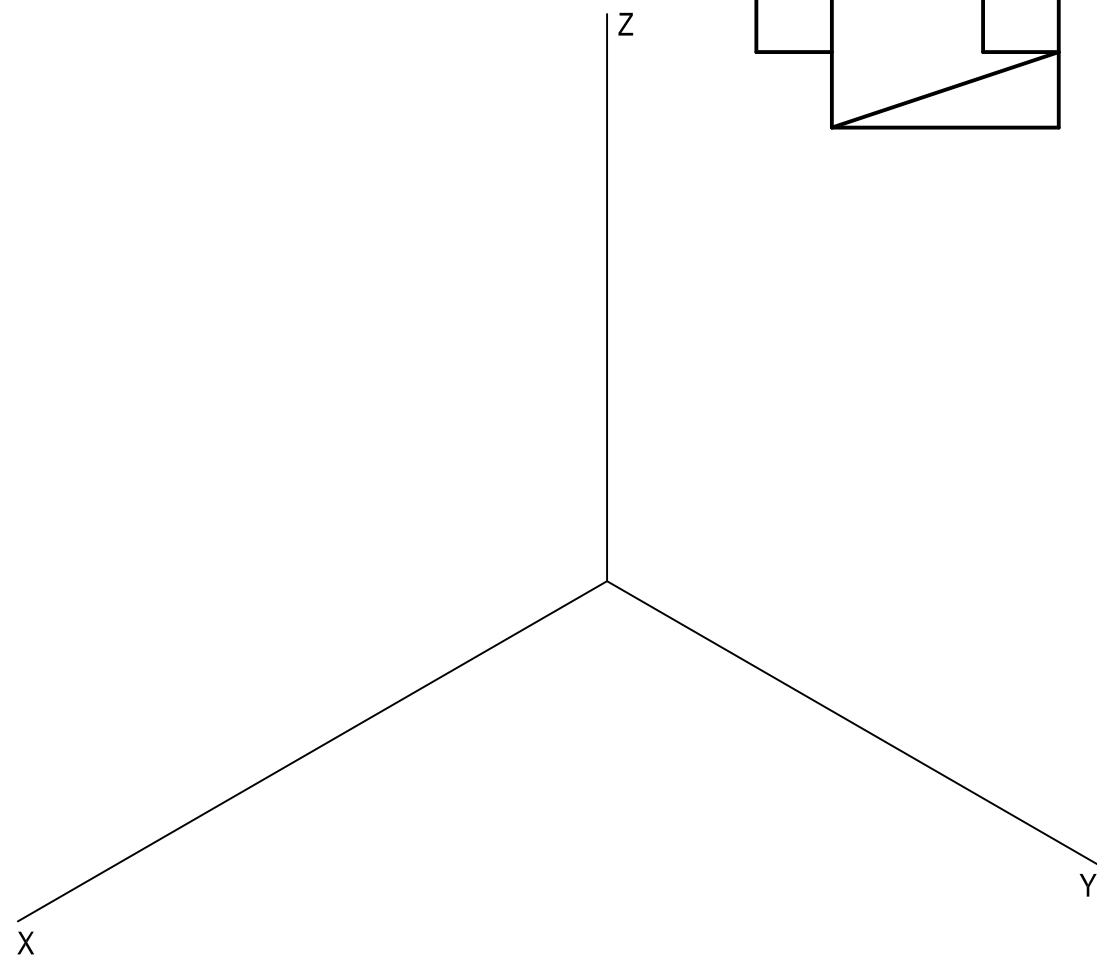
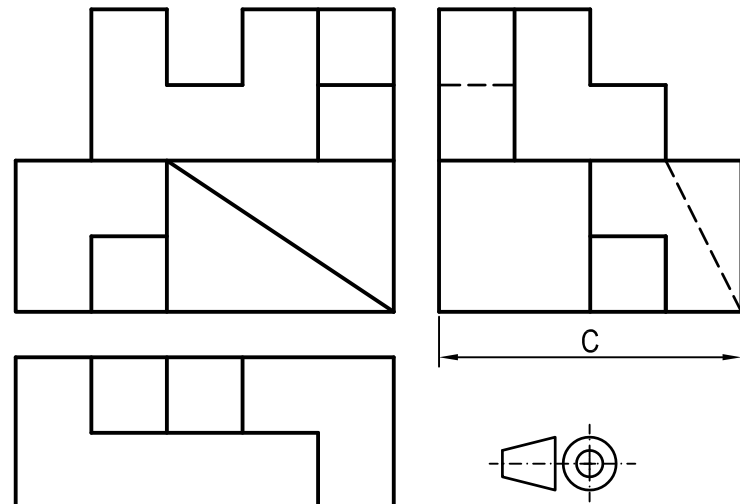
PROBLEMA: SISTEMA AXONOMÉTRICO.

Dados alzado, planta y perfil de una pieza a escala 2:3, según el método de representación del primer diedro de proyección, se pide:

1. Dibujar su perspectiva isométrica a escala 5:4, según los ejes dados, representando las aristas ocultas.
2. Responda a este apartado en la línea que se indica debajo del perforado de la hoja.

Puntuación:

Aplicación escala	0,25 puntos
Aplicación coeficiente	0,25 puntos
Volumen inferior	1,50 puntos
Volumen superior	1,50 puntos
Líneas ocultas	0,25 puntos
Apartado 2	0,25 puntos
Puntuación máxima	4,00 puntos

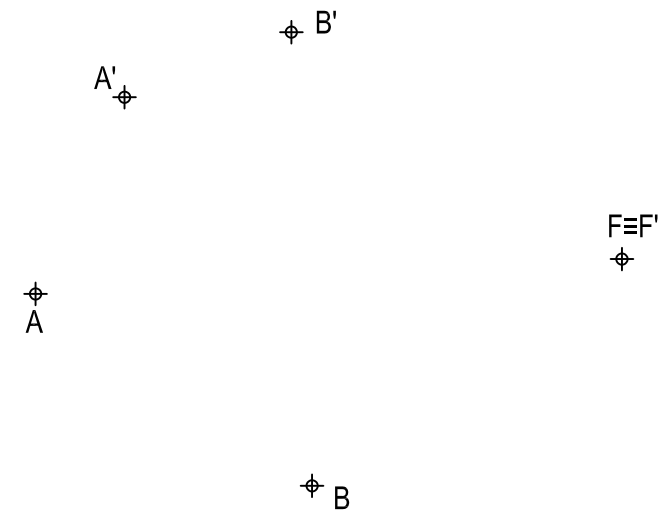


OPCIÓN B

EJERCICIO 1º: TRANSFORMACIONES GEOMÉTRICAS.

Definida una homología por los pares de puntos homólogos A-A', B-B' y F≡F', se pide:

1. Dibujar el eje y el centro de homología.
2. Representar la figura homóloga del pentágono regular ABCDE considerando el que no corta al eje de homología.



Puntuación:

Apartado 1	1,00 puntos
Apartado 2	
Pentágono regular	1,00 puntos
Pentágono homólogo	1,00 puntos
Puntuación máxima	3,00 puntos